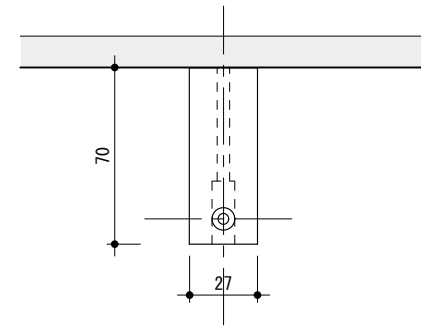
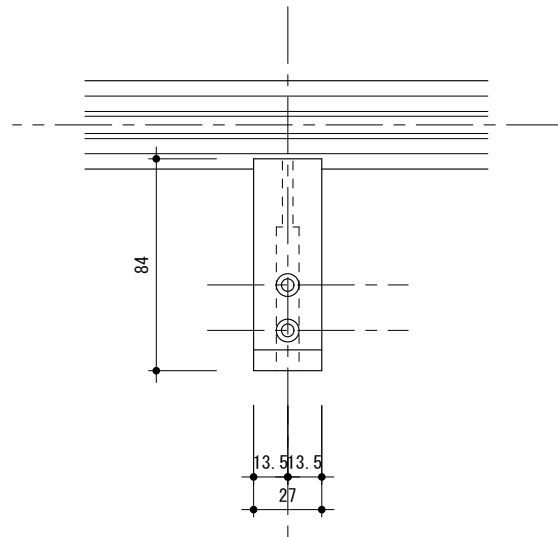


平面図

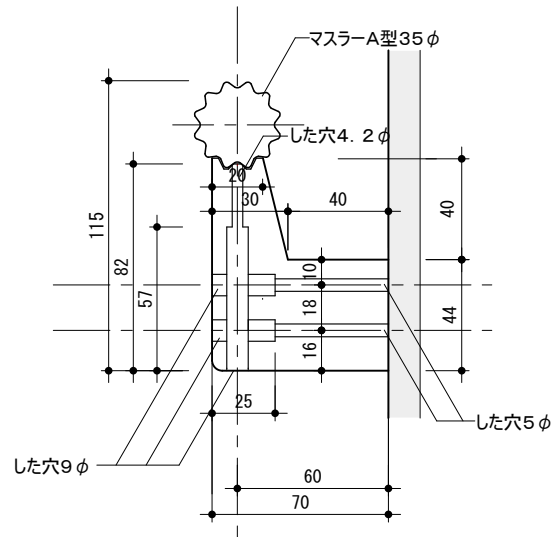
マスターA型35φ



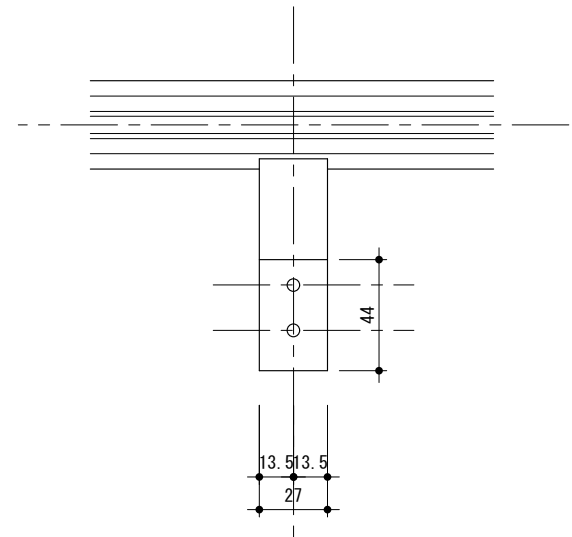
底面図



正面図



断面図



裏面図

マスター株式会社
手摺事業部

名称 木ブラケット納まり標準図
図面名称 マスターA型35φ

縮尺 S=1/3
日付

No.